

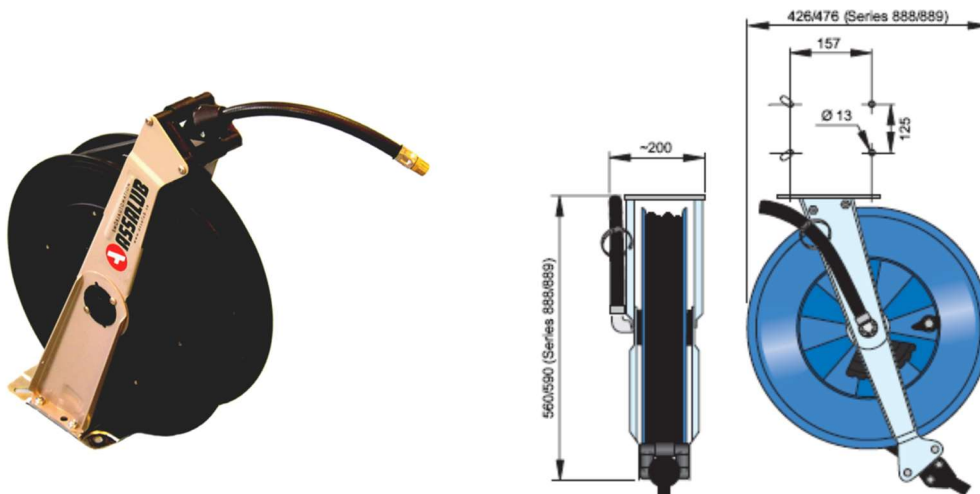
## ZWIJADŁA NA WĘŻE

Trudno sobie wyobrazić sprzęt smarowniczy bez uporządkowanych węży olejowych, smarnych, powietrznych i wodnych.

W ofercie Assalub jest kilka różnych bębnow (zwijadeł) na węże różnego rodzaju.

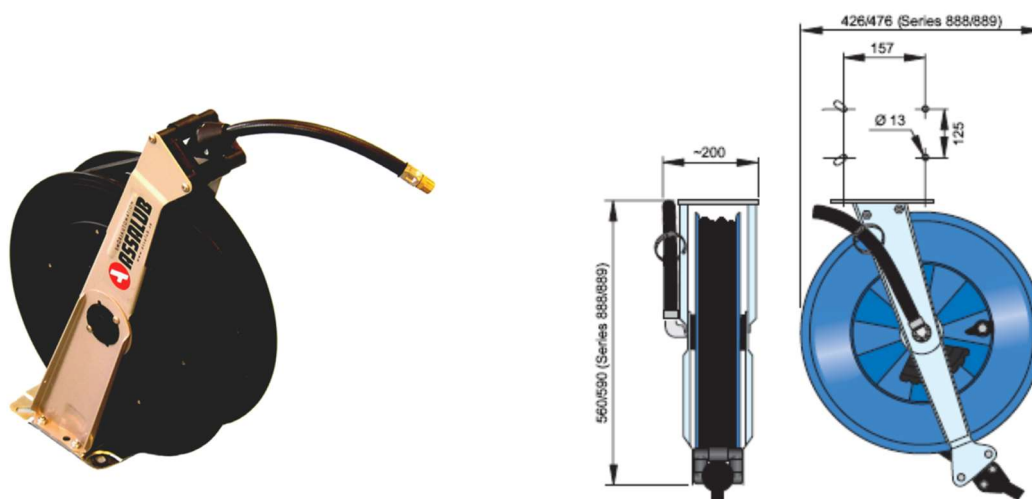
### **Zwijadło węża typ 888**

Do oleju, smaru, powietrza i wody. Solidny bęben na wąż przeznaczony do trudnych zastosowań. Bęben ten nadaje się w równym stopniu do montażu na suficie, ścianie lub podłodze.



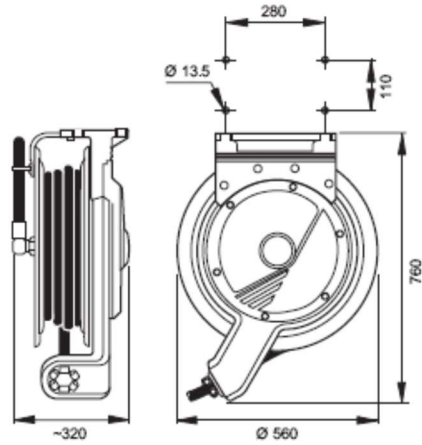
### **Zwijadło węża typ 889**

Do powietrza/wody i oleju. Solidny bęben na wąż przeznaczony do trudnych zastosowań. Ta szpula jest równie odpowiednia do montażu na suficie, ścianie lub podłodze.



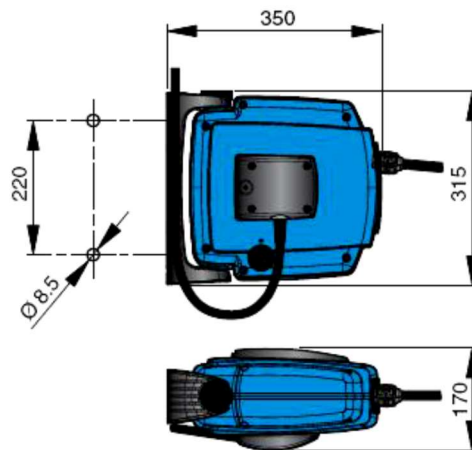
### **Zwijadło węża typ 884**

Na olej. Typ otwarty. Bardzo wytrzymały kołowrotek przeznaczony do żmudnych zastosowań przemysłowych. Bęben i korpus wykonane są z odlewu aluminiowego, a wąż wyposażony jest w ogranicznik rozwijania węża. Ta szpula jest równie odpowiednia do montażu na suficie, ścianie lub podłodze.



### Zwijadło węża do powietrza, typ H20

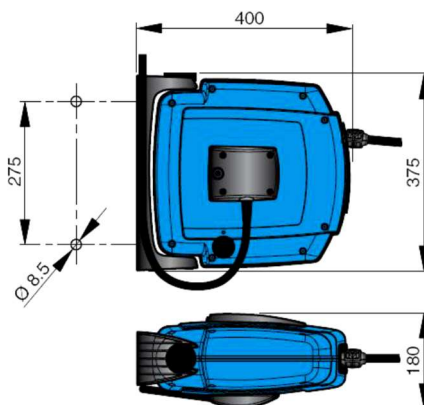
Ten zamknięty bęben na wąż jest idealny do użytku przemysłowego. Kołowrotek jest wykonany z materiału kompozytowego i jest dostarczany z obrotowym uchwytem do montażu na ścianie.



### Zwijadło węża do powietrza / wody, typ H30

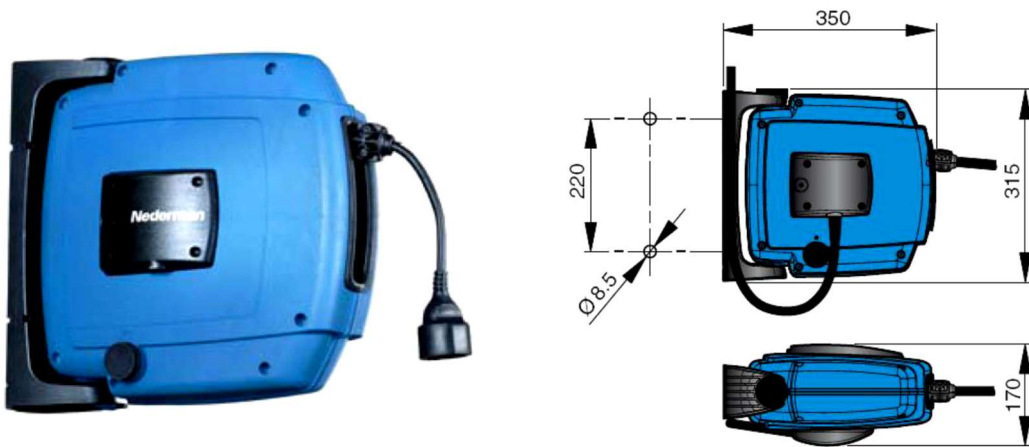
Ten zamknięty bęben na wąż jest idealny do użytku przemysłowego. Kołowrotek jest wykonany z materiału kompozytowego i jest dostarczany z obrotowym wspornikiem do montażu na ścianie.

Maksymalna zalecana temperatura wody: +40°C



### Zwijadło kablowe, typ C20

Ten zwijacz węża jest idealny do użytku przemysłowego. Kołowrotek jest wykonany z materiału kompozytowego i jest dostarczany z obrotowym uchwytem do montażu na ścianie



Bardziej szczegółowe informacje dotyczące zwijadeł, ich dane techniczne, wymiary, numery produktów można znaleźć w katalogu „Zwijadła węży Assalub – Hose Reels”